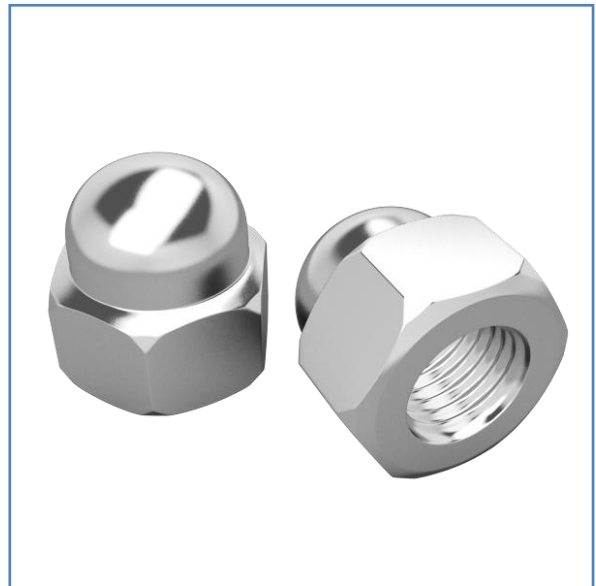
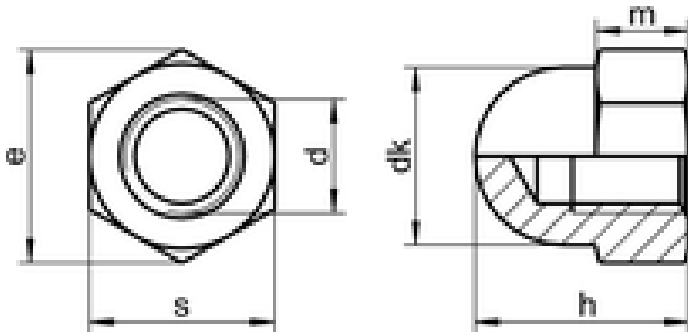


# Гайка колпачковая DIN 1587

Колпачковая шестигранная высокая



## Исполнение:

Сталь – класс прочности 6, 8;

Сталь нержавеющая А2, А4;

Латунь (Ms);

Алюминий (Al).

Покрытие: без покрытия, белый цинк (zn), никель (Ni), хром (Cr).

d	dk	h	m	s	e
M3	5	6	2,4	5,5	6
M4	6,5	8	3,2	7	7,5
M5	7,5	10	4	8	8,5
M6	9,5	12	5	10	11
M8	12,5	15	6,5	13	14
M10	12,5	18	8	17	18
M12	16	22	10	19	21
M14	18	25	11	22	24,5
M16	21	28	13	24	26,5
M18	23	32	15	27	30
M20	26	34	16	30	33,5
M22	28	39	18	32	37,5
M24	31	42	19	36	34
M27	34	47	22	41	47
M30	42	52	24	46	52