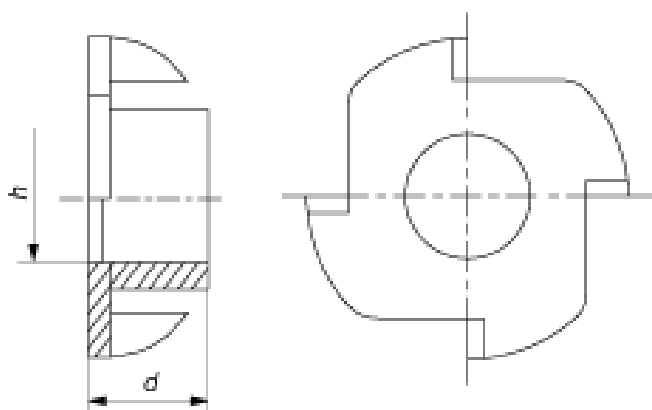


Гайка врезная (усовая) DIN 1624

Мебельная забивная (врезная). Специальные зубья в верхней части гайки предотвращают ее вращение



Материалы:

- Сталь
- Сталь с покрытием: гальваническая оцинковка.

Номинальный диаметр резьбы, d	Высота, h	Размер под ключ, s	Шаг резьбы
M5	8	19	0,8
M6	9	19	1,0
M8	11	22	1,25
M10	12	25	1,5