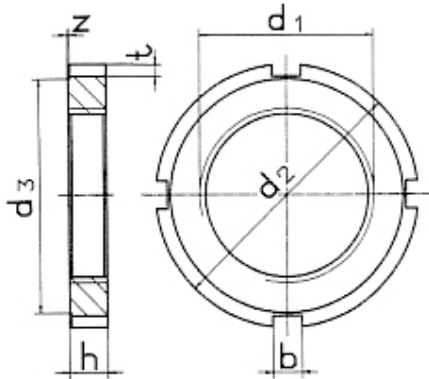


Гайка Шлицевая DIN 1804

Круглая шлицевая гайка с пазами под ключ DIN 1810



Материалы:

- Сталь с покрытием: гальваническая оцинковка
- Нержавеющая сталь: нержавеющая сталь А2 типа 12Х18Н9Т, кислотостойкая аустенитная сталь А4 типа 10Х17Н13М2Т
- Цветные металлы, сплавы, пластик: латунь.

d1	d2	b	h	d1	d2	b	h
М 8 x 1	20	4	5	М 52 x 1,5	80	10	13
М 10 x 1	25	5	6	М 55 x 1,5	80	10	13
М 12 x 1,5	28	5	6	М 58 x 1,5	90	10	13
М 14 x 1,5	30	5	7	М 60 x 1,5	90	10	13
М 16 x 1,5	32	5	7	М 62 x 1,5	95	10	14
М 18 x 1,5	34	6	8	М 65 x 1,5	95	10	14
М 20 x 1,5	36	6	8	М 68 x 1,5	100	10	14
М 22 x 1,5	40	6	9	М 70 x 1,5	100	10	14
М 24 x 1,5	42	6	9	М 72 x 1,5	110	10	14
М 26 x 1,5	45	7	10	М 75 x 1,5	110	10	14
М 28 x 1,5	50	7	10	М 80 x 2	115	10	16
М 30 x 1,5	50	7	10	М 85 x 2	120	10	16
М 32 x 1,5	52	7	11	М 90 x 2	130	10	16
М 35 x 1,5	55	7	11	М 95 x 2	135	12	16
М 38 x 1,5	58	8	11	М 100 x 2	145	12	16
М 40 x 1,5	62	8	12	М 105 x 2	155	12	16
М 42 x 1,5	62	8	12	М 110 x 2	155	12	16
М 45 x 1,5	68	8	12	М 115 x 2	165	12	18
М 48 x 1,5	75	8	13	М 120 x 2	165	12	18
М 50 x 1,5	75	8	13	М 125 x 2	180	12	18