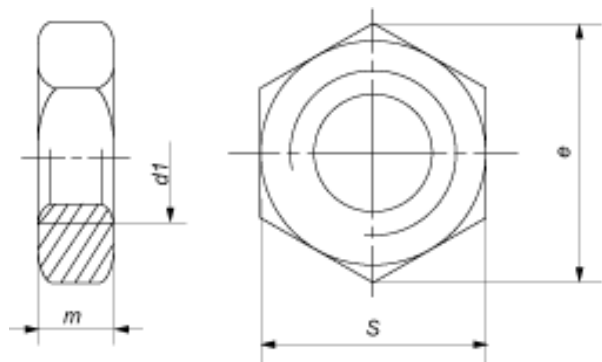


Гайка низкая DIN 439

С мелкой резьбой, шестигранная, низкая, с фаской



d₁	m	s	e
1,6	0,75	3,2	3,48
2	0,95	4	4,32
2,3	0,95	4,5	5,2
2,5	1,35	5	5,45
2,6	1,35	5	5,8
3	1,55	5,5	6,01
4	1,95	7	7,66
5	2,45	8	8,79
6	2,9	10	11,05
8	3,7	13	14,38
10	4,7	17	18,9
12	5,7	19	21,1
14	6,42	22	24,49
16	7,42	24	26,75
18	8,42	27	29,56
20	9,1	30	32,95
22	9,9	32	35,03
24	10,9	36	39,55
27	12,4	41	45,2
30	13,9	46	50,85
33	15,4	50	55,37
36	16,9	55	60,79
39	18,2	60	66,44
42	19,7	65	71,3
45	21,2	70	76,95
48	22,7	75	82,6

Материалы:

Сталь: 04, 05 (класс прочности для низких гаек), 11Н, 14Н (1/10 твердости по Бриннелю)

Сталь с покрытием: гальваническая оцинковка

Нержавеющая сталь: А2, А4

Цветные металлы, сплавы