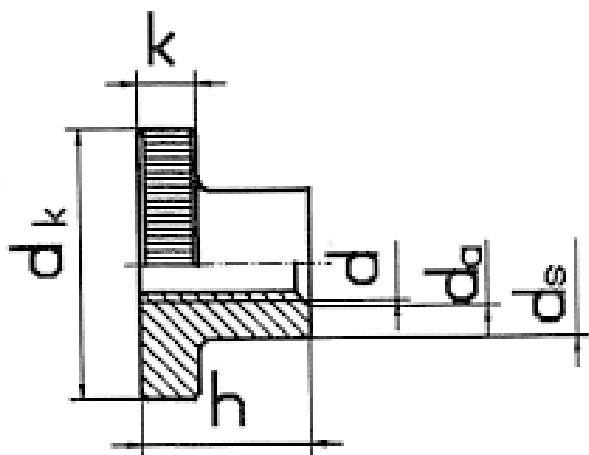


Гайка нажимная высокая DIN 466

Рифленая (с накаткой) высокая нажимная круглая гайка



Материалы:

- Сталь 5
- Сталь с покрытием: гальваническая оцинковка
- Нержавеющая сталь: А2, А4
- Цветные металлы, сплавы, пластик: латунь, алюминий.

d	M3	M4	M5	M6	M8	M10
dk	12	16	20	24	30	36
h	7,5	9,5	11,5	15	18	23
k	2,5	3,5	4	5	6	8