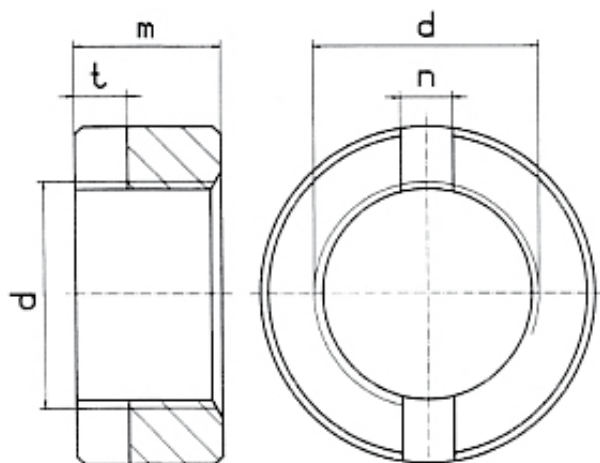


Гайка круглая DIN 546

Круглая гайка с прямым шлицем



Материалы:

- Сталь
- Нержавеющая сталь: нержавеющая сталь А2 типа 12Х18Н9Т, кислотостойкая аустенитная сталь А4 типа 10Х17Н13М2Т.
- Цветные металлы, сплавы, пластик: латунь.

d	d k max.	m max.	n	t min.
M2,6	5,5	2,2	1,2	0,9
M3	6	2,5	1,2	1
M4	8	3,5	1,4	1,2
M5	9	4,2	2	1,5
M6	11	5	2,5	2
M8	14	6,5	3	2,5
M10	18	8	3,5	3,2
M12	21	10	4	3,8
M16	26	12	4	3,8
M20	32	14	5	4,8