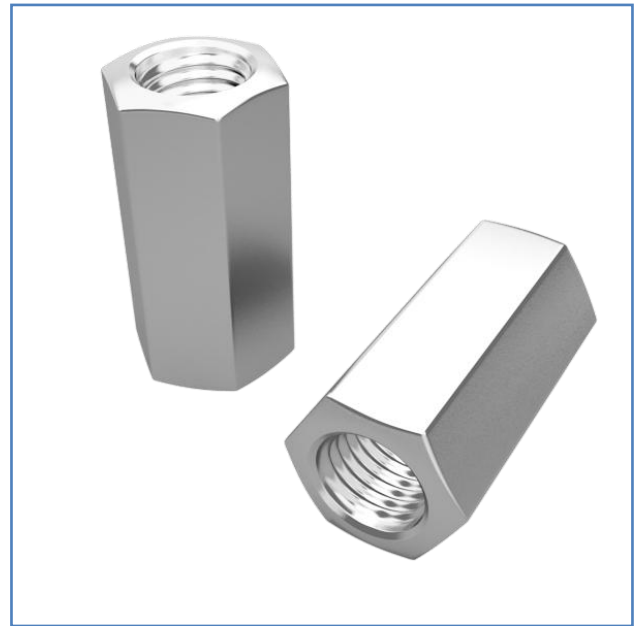
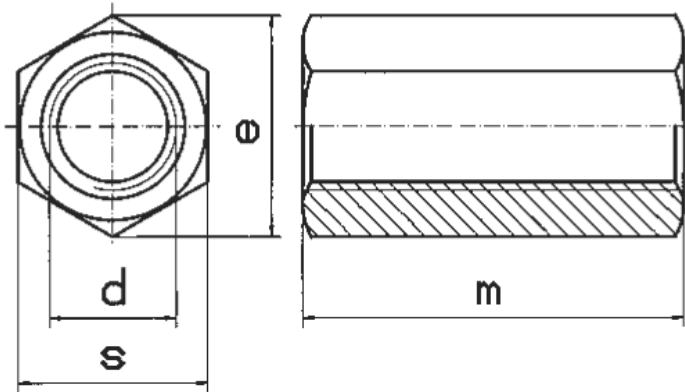


Гайка соединительная(муфта) DIN 6334

Шестигранная удлиненная соединительная гайка-втулка



Материалы:

- Сталь
- Сталь с покрытием: гальваническая оцинковка
- Нержавеющая сталь: А2, А4

| d | e | m | s |
|-----|------|-----|----|
| M6 | 11,5 | 18 | 10 |
| M8 | 15 | 24 | 13 |
| M10 | 19,6 | 30 | 16 |
| M12 | 21,9 | 36 | 19 |
| M14 | 25,4 | 42 | 22 |
| M16 | 27,7 | 48 | 24 |
| M18 | 31,2 | 54 | 27 |
| M20 | 34,6 | 60 | 30 |
| M22 | 36,9 | 66 | 32 |
| M24 | 41,6 | 72 | 36 |
| M27 | 47,3 | 81 | 41 |
| M30 | 53,1 | 90 | 46 |
| M36 | 63,5 | 108 | 55 |
| M42 | 75 | 126 | 65 |
| M48 | 86,5 | 144 | 75 |