

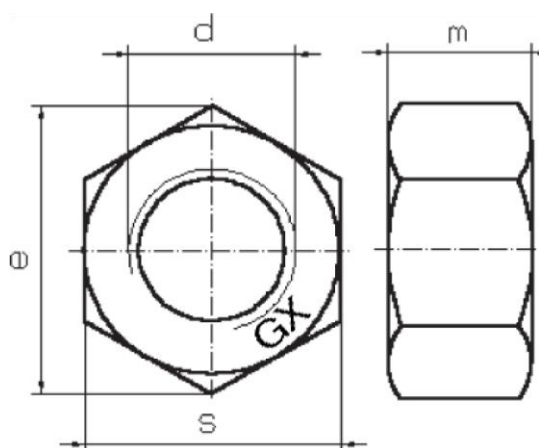
Гайка высокопрочная DIN 6915

Высокопрочная шестигранная гайка с увеличенным размером



Варианты исполнения:

- оцинкованная
- нержавеющая
- химически оксидированная
- термодиффузионная



d	e	m	s
M12	23,91	10	22
M16	29,56	13	27
M20	35,03	16	32
M22	39,55	18	36
M24	45,2	19	41
M27	50,85	22	46
M30	55,37	24	50
M36	66,44	29	60