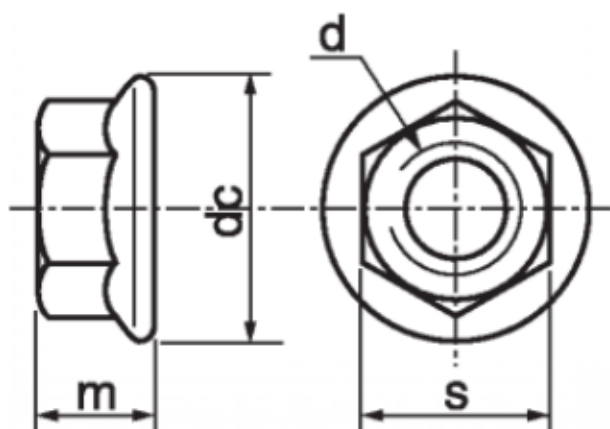


Гайка с фланцем DIN 6923

Высокопрочная шестигранная гайка с фланцем



| d | dc | m | m' |
|-----|-------|----|------|
| M5 | 11,8 | 5 | 2,2 |
| M6 | 14,2 | 6 | 3,1 |
| M8 | 17,9 | 8 | 4,5 |
| M10 | 21,8 | 10 | 5,5 |
| M12 | 26 | 12 | 6,7 |
| M14 | 29,9 | 14 | 7,8 |
| M16 | 34,5 | 16 | 9 |
| M20 | 42,58 | 20 | 11,1 |

Материалы:

Сталь: 8, 10, 12 (класс прочности для гаек).

Сталь с покрытием: гальваническая оцинковка.

Нержавеющая сталь: нержавеющая сталь A2 типа 12X18H9T, кислотостойкая аустенитная сталь A4 типа 10X17H13M2T.