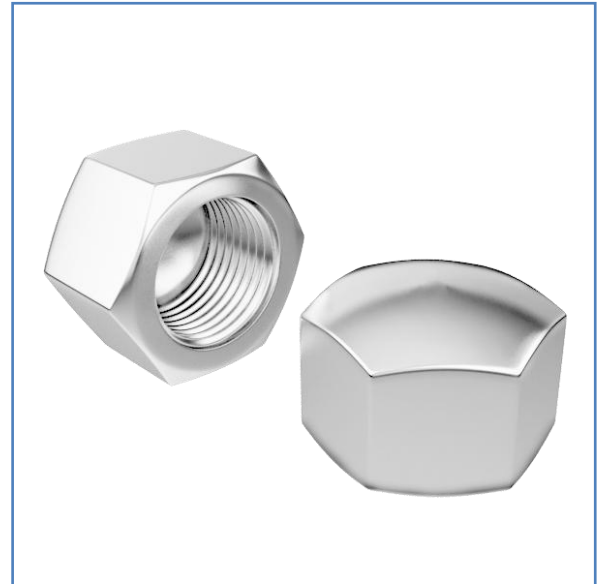
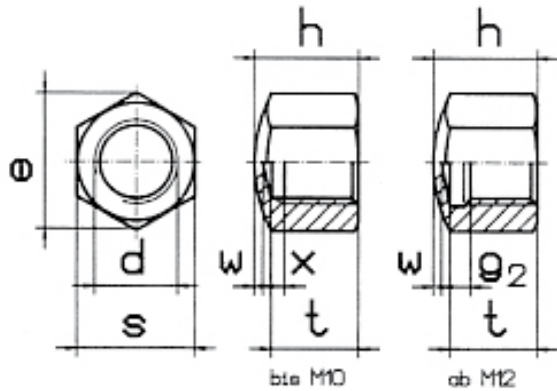


# Гайка колпачковая DIN 917

Колпачковая низкая глухая шестигранная гайка



## Материалы:

- Сталь: 6 (класс прочности для гаек)
- Сталь с покрытием: гальваническая оцинковка
- Нержавеющая сталь: A2, A4
- Цветные металлы, сплавы, пластик: латунь.

d	e	h	r	s
M4	7.66	5.5	8	7
M5	8.79	7	10	8
M6	11.05	9	12	10
M8	14.38	12	15	13
M10	18.9	14	20	17
M12	21.1	16	25	19
M14	24.49	18	28	22
M16	26.75	20	30	24
M18	29.56	22	32	27
M20	32.95	25	35	30
M22	35.03	28	35	32
M24	39.55	30	40	36
M27	45.2	32	50	41
M30	50.85	34	60	46
M36	60.79	44	70	55
M42	72.02	52	80	65
M48	82.6	58	90	75