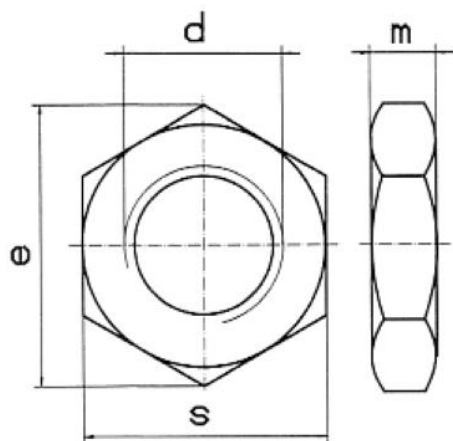


Гайка низкая DIN 936

С мелкой резьбой, шестигранная, низкая, с фаской



d	m	s	e
8	5	13	14,38
10	6	17	18,9
12	7	19	21,1
14	8	22	24,49
16	8	24	26,75
18	9	27	29,56
20	9	30	32,95
22	10	32	35,03
24	10	36	39,55
27	12	41	45,2
30	12	46	50,85
33	14	50	55,37
36	14	55	60,79
39	16	60	66,44
42	16	65	71,3
45	18	70	76,95
48	20	75	82,6
52	20	80	88,25
56	22	85	93,65
60	28	95	107,86

Материалы:

Сталь: 04, 05 (класс прочности для низких гаек), 11Н, 14Н (1/10 твердости по Бриннелю)

Сталь с покрытием: гальваническая оцинковка

Нержавеющая сталь: А2, А4

Цветные металлы, сплавы