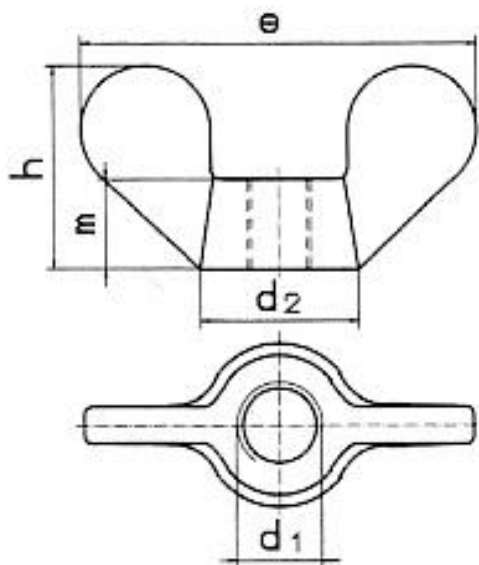


Гайка барашек DIN 315

Гайка-барашек с округлыми лепестками (немецкая форма), для затягивания вручную без ключа



Материалы:

- Ковкий чугун
- Сталь с покрытием: гальваническая оцинковка
- Нержавеющая сталь: нержавеющая сталь А2 типа 12Х18Н9Т, кислотостойкая аустенитная сталь А4 типа 10Х17Н13М2Т
- Цветные металлы, сплавы, пластик: латунь, пластик.

d	d2	E	g2	h	m
M3	6	18	1.7	8.5	3.2
M4	6	18	1.7	8.5	3.2
M5	8	24	2.3	11	4
M6	10	30	2.7	15	5
M8	13	36	3.6	18	6.5
M10	17	48	4.6	23	8
M12	20	62	5.6	31	10
M16	26	70	6.5	35	13
M20	32	86	7	44	16
M24	41	106	9.5	53.5	20