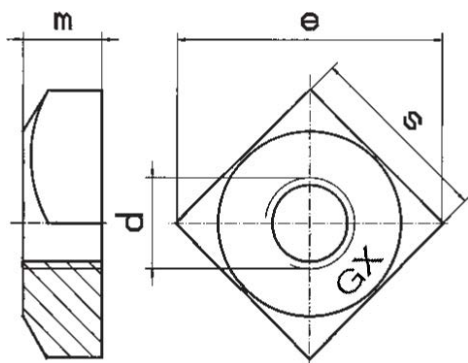


Гайка квадратная с фаской DIN 557



DIN 557

d	M5	M6	M8	M10	M12	M16
e min	11.3	14.1	18.4	24	26.9	33.9
m	4	5	6.5	8	10	13
s	8	10	13	17	19	24

Варианты исполнения:

- оцинкованная
- нержавеющая
- химически оксидированная
- термодиффузионная