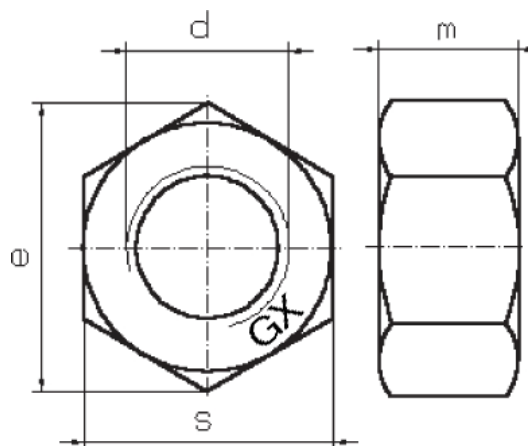


Гайка шестигранная с крупной резьбой DIN 934



DIN 934

d	m	s	e
m1.6	1.3	3.2	3.41
m2	1.6	4	4.32
m2.3	1.8	4.5	3.6
m2.5	2	5	5.45
m2.6	2	5	4.1
m3	2.4	5.5	6.01
m3.5	2.8	6	6.58
m4	3.2	7	7.66
m5	4	8	8.79
m6	5	10	11.05
m7	5.5	11	12.12
m8	6.5	13	14.38
m10	8	17	18.9
m12	10	19	21.1
m14	11	22	24.49
m16	13	24	26.75
m18	15	27	29.56
m20	16	30	32.95
m22	18	32	35.03
m24	19	36	39.55
m27	22	41	45.2
m30	24	46	50.85
m33	26	50	55.37
m36	29	55	60.79
m39	31	60	66.44
m42	34	65	71.3

Варианты исполнения:

- оцинкованная
- нержавеющая
- химически оксидированная
- термодиффузионная