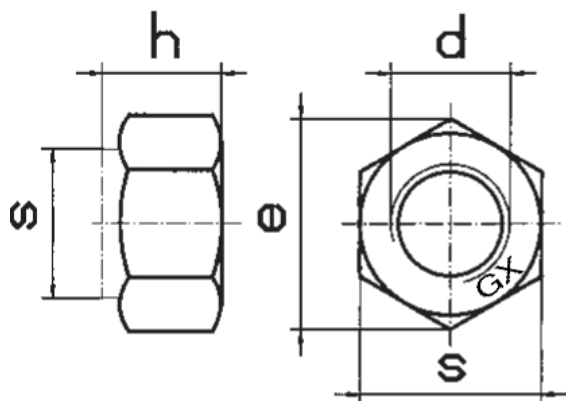


Гайка шестигранная самоконтрящаяся со скошенными краями DIN 980



DIN 980

d	h	m	s
m3	3.7	1.65	5.5
m4	4.2	2.20	7
m5	5.1	2.75	8
m6	6	3.30	10
m8	8	4.40	13
m10	10	5.50	17
m12	12	6.60	19
m14	14	7.70	22
m16	16	8.80	24
m18	18	9.90	27
m20	20	11.00	30
m22	22	12.20	32
m24	24	13.20	36
m27	27	14.80	41
m30	30	16.50	46
m33	33	18.20	50
m36	36	19.80	55
m39	39	21.50	60

Варианты исполнения:

- оцинкованная
- нержавеющая
- химически оксидированная
- термодиффузионная