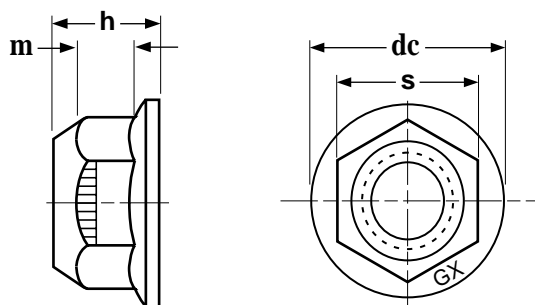
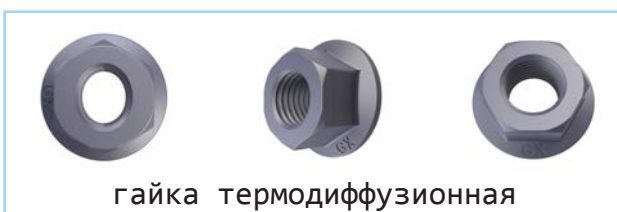
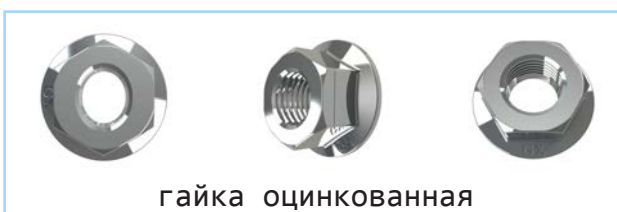
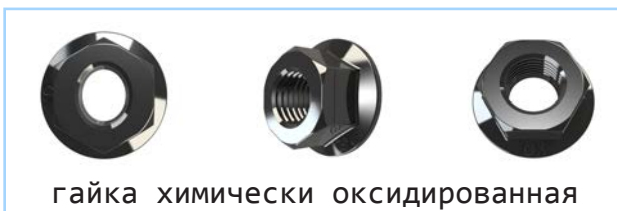


Гайка шестигранная самоконтрящаяся цельнометаллическая с фланцем
DIN 6927. Класс прочности: 8, 10, 12



DIN 6927
8 10 12



d1	M6	M8	M10	M12	M14	M16	M20
h	7.3	9.4	11.4	13.8	15.9	18.3	22.4
m	5.7	7.6	9.6	11.6	13.3	15.3	18.9
s	10	13	15	18	20	24	30
p	1	1.25	1.5	1.75	2	2	2.5
dc	14.2	17.9	21.8	26	29.9	34.5	42.8