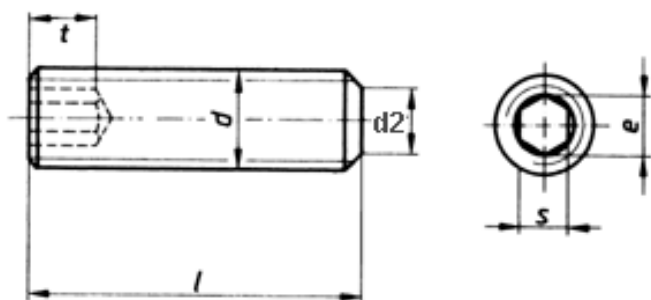


Винт установочный плоский конец DIN 913

Винт установочный с внутренним шестигранником и плоским концом



Материалы:

Сталь: 45Н (1/10 твердости по Бриннелю)

Сталь с покрытием: гальваническая оцинковка

Нержавеющая сталь: А1, А2, А4

d	M3	M4	M5	M6	M8	M10	M12	M14	M16	M20	M24
d p	2	2,5	3,5	4	5,5	7	8,5	10	12	15	18
s	1,5	2	2,5	3	4	5	6	6	8	10	12
t	1,2	1,5	2	2	3	4	4,8	6	6,4	8	10

d	M3	M4	M5	M6	M8	M10	M12	M14	M16	M20	M24
3	x	x									
4	x	x	x	x							
5	x	x	x	x	x						
6	x	x	x	x	x	x					
8	x	x	x	x	x	x	x				
10	x	x	x	x	x	x	x	x	x	x	
12	x	x	x	x	x	x	x	x	x	x	
14	x	x	x	x	x	x	x	x	x		x
16	x	x	x	x	x	x	x	x	x	x	x
20	x	x	x	x	x	x	x	x	x	x	x
25	x	x	x	x	x	x	x	x	x	x	x
30		x	x	x	x	x	x	x	x	x	x
35		x	x	x	x	x	x	x	x	x	x
40		x	x	x	x	x	x	x	x	x	x
45		x	x	x	x	x	x	x	x	x	x
50		x	x	x	x	x	x	x	x	x	x
60			x	x	x	x	x	x	x	x	x
70				x	x	x	x	x	x	x	x
80				x	x	x	x	x	x	x	x
90				x	x	x	x	x	x	x	x
95				x	x	x	x	x	x	x	x
100				x	x	x	x	x	x	x	x
110					x	x	x		x	x	x
120					x	x	x		x	x	x
130					x		x		x	x	x
140									x	x	x
160							x		x	x	x

